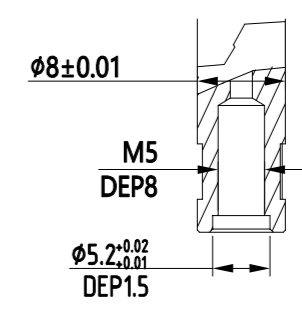
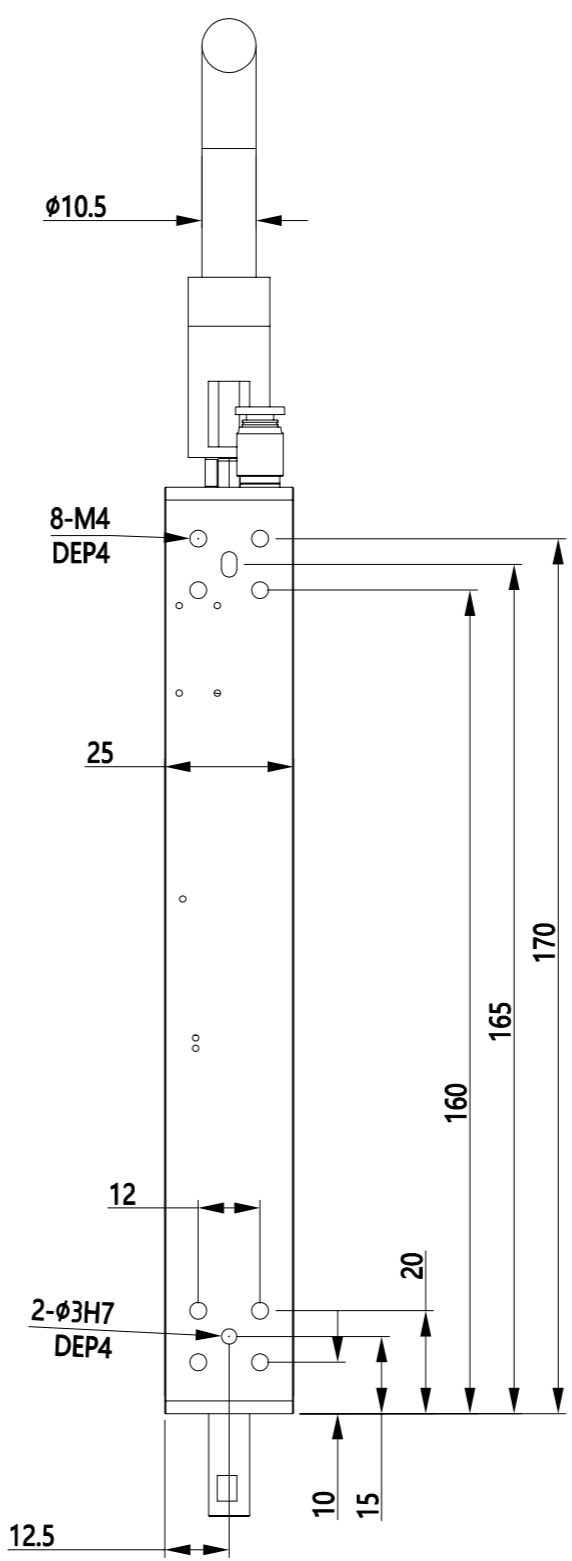
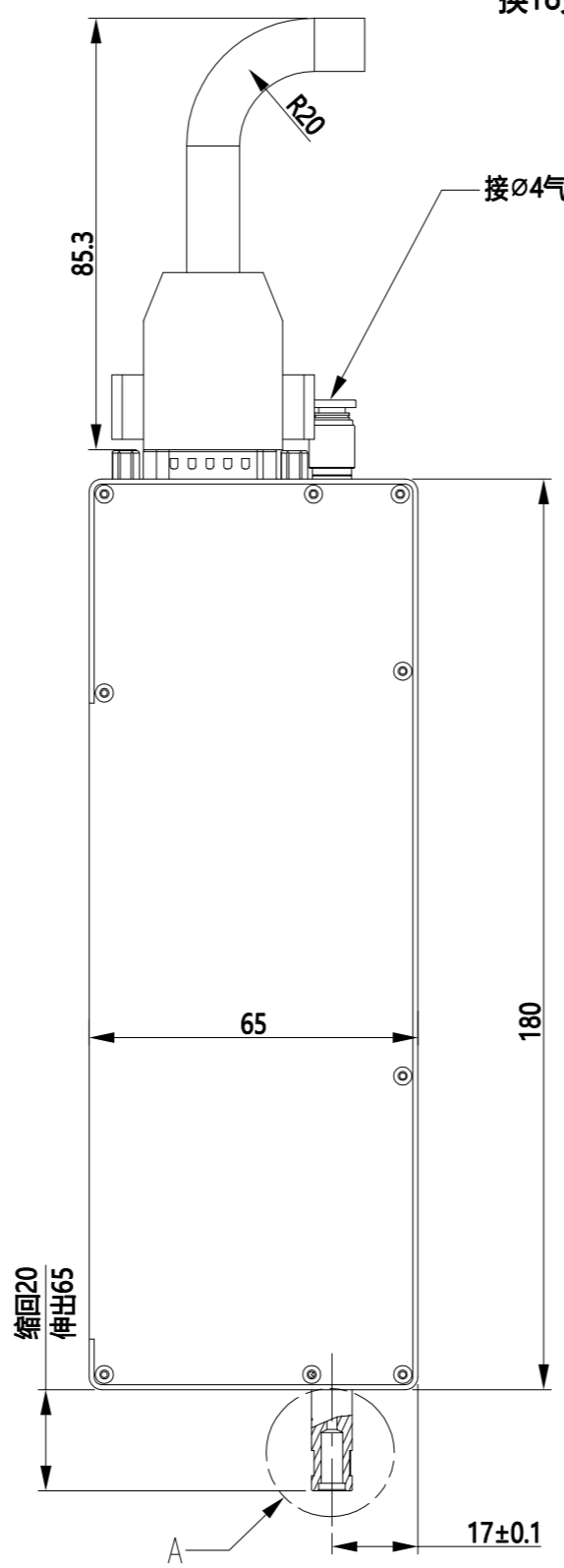


版次	变更内容	变更时间	产品变更单号	修订人

换18页



文件编号	ZRAD8-25-S45-EC	文件版本号	XI	SCAUTO
物料编号		材料/数量		
重量	/	比例		规格图
投影法	第一角	审核/日期		
幅面	A3	单位名称	mm	公司名称
				深圳市速程精密科技有限公司

X. ±	
.X ±0.05	.X° ±0.1°
.XX ±0.01	.XX° ±0.05°
.XXX ±0.001	.XXX° ±0.01°