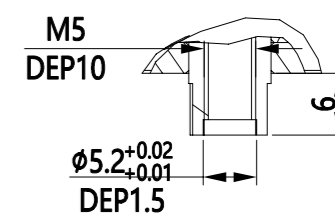
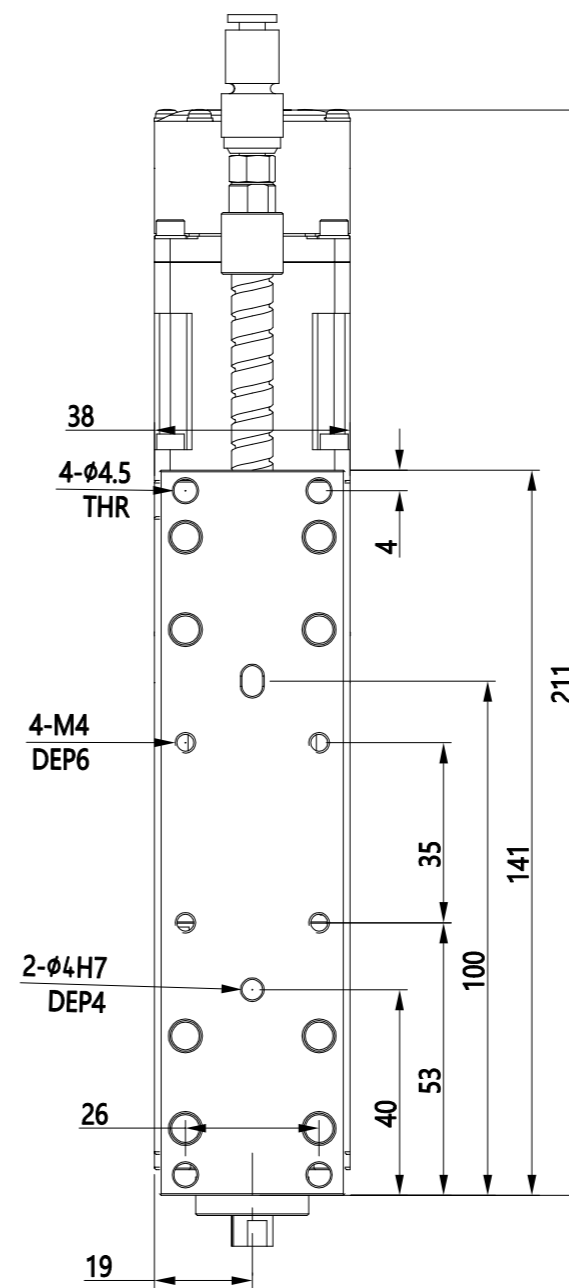
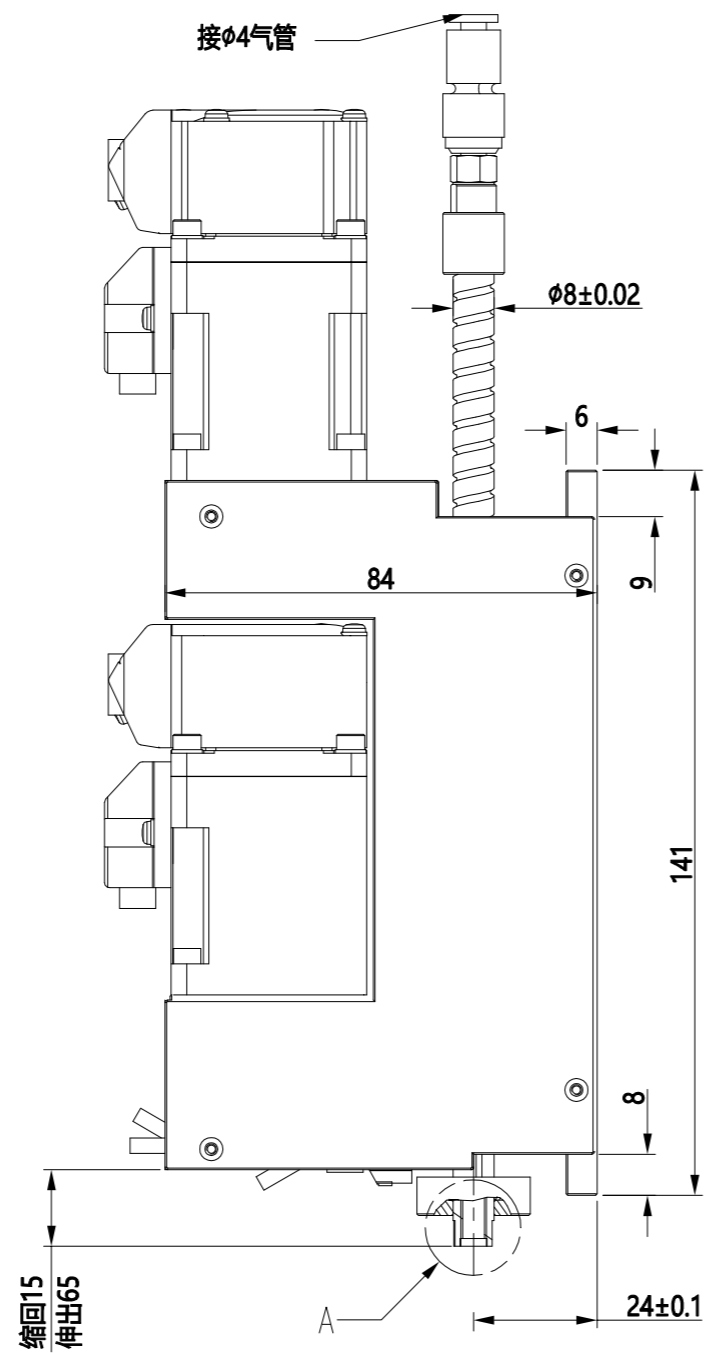


版次	变更内容	变更时间	产品变更单号	修订人



X. ± 0.1	X. $^{\circ}$ $\pm 0.5^{\circ}$
.X ± 0.05	.X $^{\circ}$ $\pm 0.1^{\circ}$
.XX ± 0.01	.XX $^{\circ}$ $\pm 0.05^{\circ}$
.XXX ± 0.001	.XXX $^{\circ}$ $\pm 0.01^{\circ}$

文件编号	ZRBSS8-P5-S50-P50-EC	文件版本号	XI	SCAUTO
物料编号		材料/数量		
重量	/	比例		
投影法	$\oplus \triangleleft$	设计/日期		
幅面	A3	单位	mm	公司名称
				深圳市速程精密科技有限公司